

日照泰东环保科技有限公司

9m³渣盆招标书

第一章 投标技术要求

一、标的设备名称、数量及交货期

设备名称	规格型号	数量	交货期	交货地点	备注
渣盆	详见图纸	3个	投标方注明交货期，第一件20天内，最终三件总工期不得超过35天	山东省日照市岚山区日照泰东环保科技有限公司	

二、招标项目简介

日照泰东环保科技有限公司拟定对冶金渣渣盆进行招标。用于运输山钢集团日照精品钢基地炼钢铸余渣。

三、主要技术参数及要求

渣盆容积为 9m³，采用 80/30T 铸造起重机进行吊运和倾翻，冶金渣温度为 0~1650℃，比重约为 3t/m³，投标方应充分考虑避免渣盆的热变形情况，如出现严重变形，影响渣盆正常使用，按质量不合格判定。详见图纸。铸造标准执行 ZG230-450。

投标人如中标，需到现场进行图纸测绘优化

在盆壁及耳轴指定位置需要一并铸造指定编号。

四. 质保条件：质保期一年，一年内不得出现裂纹，变形等，质保期自设备验收合格之日起开始计算。

五、详细注明优惠条件

六、售后服务

投标方详细阐述质保、售后服务承诺。

七、报价方式及要求

根据设备明细表分别进行报价，报价价格含运输费，含税 13%。

报价采用加密 PDF 文件格式的，发送到指定邮箱，在开标时提供密码。

八、交货地点

日照泰东环保科技有限公司院内

第二章 投标人须知

一、 投标人

1、合格投标人的范围

1.1 具有法人资格，由生产或供应能力的国内单位及在中国境内的外国独资或中外合资、合作企业均可参加投标。

1.2 投标人提供的设备或产品必须是原装全新、符合招标文件规定技术参数、具有质量合格证明。

1.3 厂家直接投标或具有厂商出具产品销售授权书投标者，制造商须具有本行业成熟的设备研发、设计、制造的经验，在中国境内具有业绩。

1.4 投标人应遵守有关的国家法律、法令和条例。

2、投标委托

如投标人代表不是法人代表，须持有《法人代表授权书》。

3、投标费用

无论投标结果如何，投标人自行承担所有与参加投标有关的全部费用。

二、 投标文件

1、投标文件的组成

1.1 投标文件应有投标书和资格证明文件两部分组成。

1.2 投标书部分应包括：

- 1) 投标书
- 2) 开标一览表
- 3) 规格、技术参数表
- 4) 投标方的资格声明

2、投标报价

2.1 所有投标均以人民币报价。

2.2 投标方要按投标货物数量、价格表（统一格式）的内容

填写产品单价、总价及其他事项，并由法人代表或授权代表签署。

2.3 最低报价不能作为中标的保证。

3、投标文件的签署及规定

3.1 投标人应填写全称，同时加盖印章。

3.2 投标文件必须由法人代表或授权代表签署。

3.3 投标文件因字迹潦草或表达不清所引起的后果由投标人负责。

三、投标文件的递交

投标文件请在投标截至时间（2023年9月17日）下午5点前加密发送到指定邮箱。邮箱中备注投标人公司全称、联系人、联系方式，否则视为废标。

四、其他事项

1、交货周期：

投标人如中标，则成为供货方，按合同要求供货，延期则视为违约。

2、联系人及联系方式：

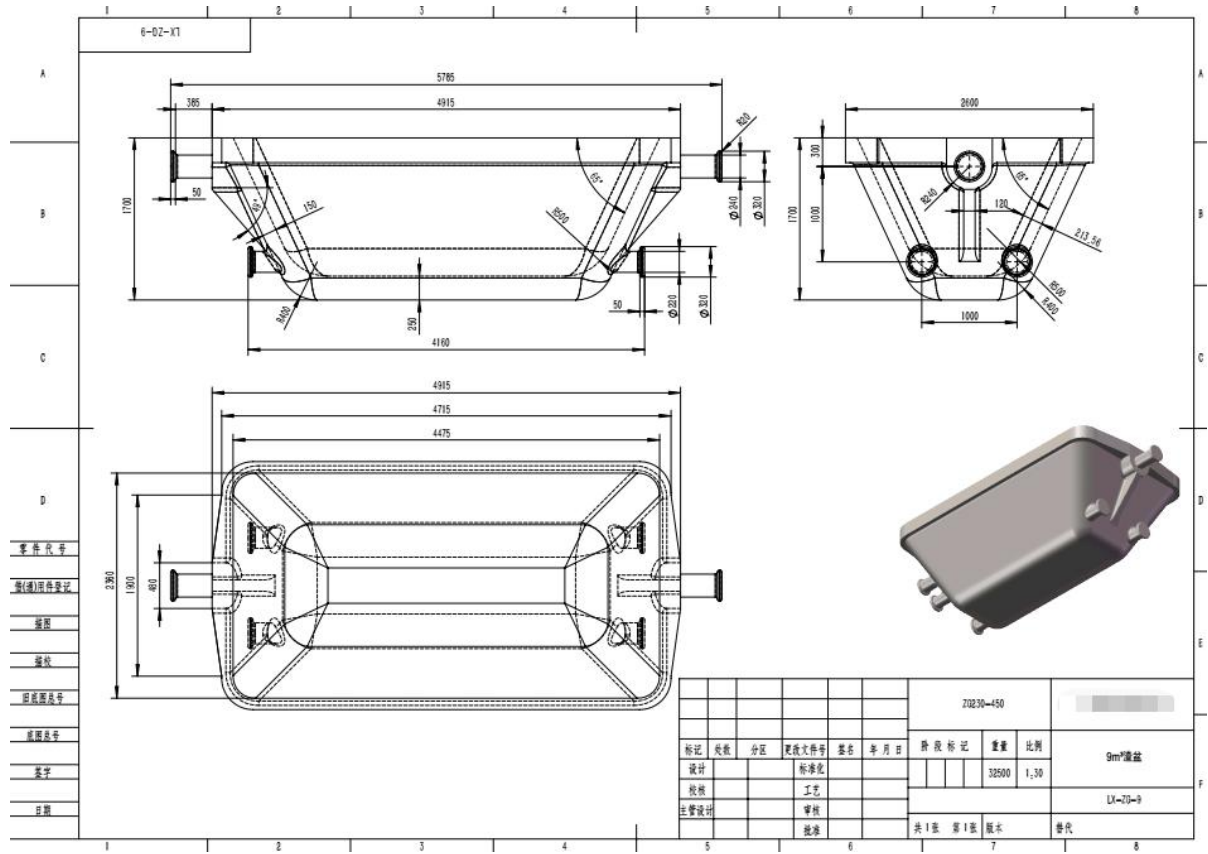
日照泰东环保科技有限公司 高泰 15263437639

山东泰东实业有限公司机动技术部 王浩然 15563402623

电子邮箱：342632269@qq.com

山东泰东实业有限公司

2023年9月14日



零件代号
装配(或)零件代号
视图
缩放
图框图号
图框图号
签字
日期

						Z0230-450			
标记	页数	分区	更改文件号	姓名	年月日	数量	比例	9m ² 镀锌	
设计			标准化			32500	1:30		
校核			工艺					LX-20-9	
主管设计			审核						
			批准			共1张	第1张	版本	替代